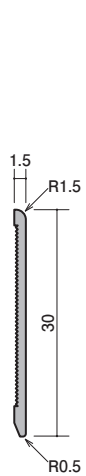


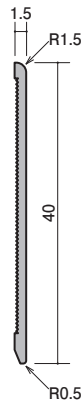
巾木

●巾木(アルミ製)

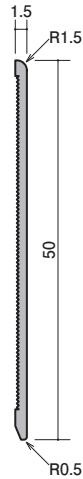
*接着剤で取り付けて下さい。



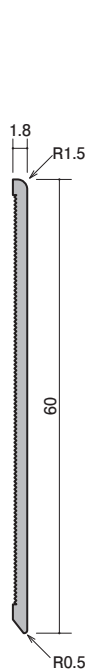
54-40 アルミ板巾木30
2000mm/アルマイトシルバー



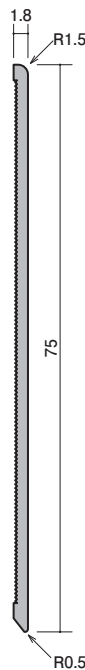
54-41 アルミ板巾木40
2000mm/アルマイトシルバー



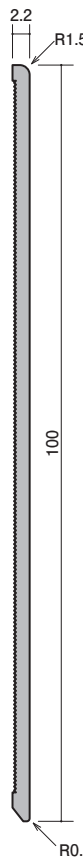
54-42 アルミ板巾木50
2000mm/アルマイトシルバー



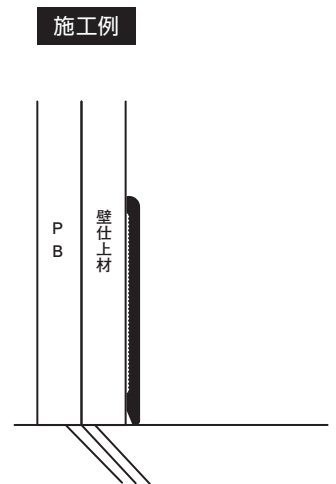
54-43 アルミ板巾木60
2000mm/アルマイトシルバー



54-44 アルミ板巾木75
2000mm/アルマイトシルバー



54-45 アルミ板巾木100
2000mm/アルマイトシルバー



施工例

クロス下地
ペンキ下地

廻り縁
(塩ビ)

廻り縁
(アルミ)

ジョイナー
(塩ビ)

ジョイナー
(アルミ)

ジョイナー
(金属折曲)

ジョイナー
(断熱材用)

アングル等
(塩ビ)

アングル等
(アルミ)

加工案内
塗装案内

床用
階段用

巾木
コーナー角

浴室天井

スバンドレル

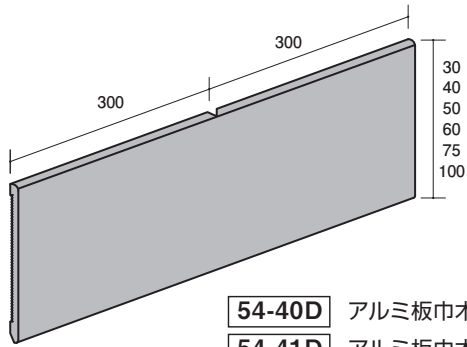
点検口

ビス
接着剤

養生作業具
断熱工事材

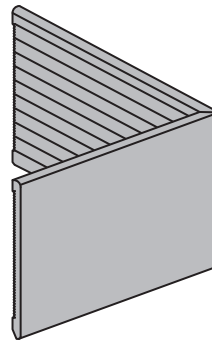
左官

●巾木(アルミ製) 直角出隅役物



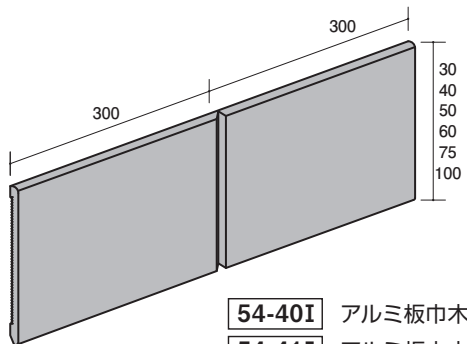
- 54-40D** アルミ板巾木30用直角出隅
- 54-41D** アルミ板巾木40用直角出隅
- 54-42D** アルミ板巾木50用直角出隅
- 54-43D** アルミ板巾木60用直角出隅
- 54-44D** アルミ板巾木75用直角出隅
- 54-45D** アルミ板巾木100用直角出隅

300+300mm/アルマイトシルバー



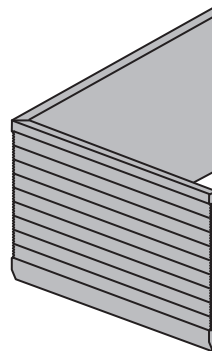
※現場で折り曲げて、ご使用下さい。
曲げ直すと、折れてしまうことがありますので、ご注意ください。

●巾木(アルミ製) 直角入隅役物



- 54-40I** アルミ板巾木30用直角入隅
- 54-41I** アルミ板巾木40用直角入隅
- 54-42I** アルミ板巾木50用直角入隅
- 54-43I** アルミ板巾木60用直角入隅
- 54-44I** アルミ板巾木75用直角入隅
- 54-45I** アルミ板巾木100用直角入隅

300+300mm/アルマイトシルバー



※現場で折り曲げて、ご使用下さい。
曲げ直すと、折れてしまうことがありますので、ご注意ください。

クロ
ス下
地

(廻
り縁
塩ビ)

(廻
り縁
アルミ)

ジョ
イナ
ー
(塩ビ)

ジョ
イナ
ー
(アルミ)

ジョ
イナ
ー
(金
属折
曲)

ジョ
イナ
ー
(断
熱材
用)

ア
ン
グ
ル
等
(塩ビ)

ア
ン
グ
ル
等
(アルミ)

加
工
案
内
塗
装
案
内

床
用
階
段
用

巾
木
ク
リ
ン
ル
ー
角

浴
室
天
井

ス
パ
ン
ド
レ
ル

点
検
口

接
着
剤
ビス

養
生
作
業
具
断
熱
工
事
材

左
官