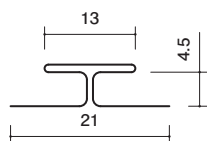
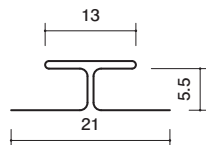


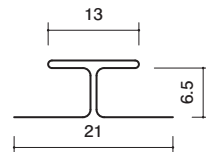
●工型ジョイナー



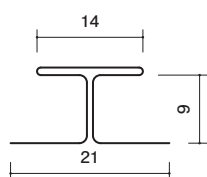
42-11 H-4
 亜鉛メッキ鋼板 / 1820mm / t=0.27



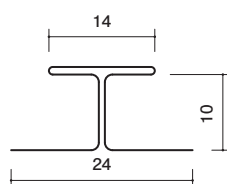
42-12 H-5
 亜鉛メッキ鋼板 / 1820mm / t=0.27



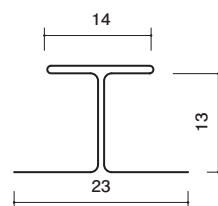
42-13 H-6
 亜鉛メッキ鋼板 / 1820mm / t=0.27



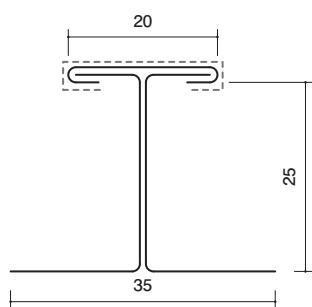
42-14 H-8
 亜鉛メッキ鋼板 / 1820mm / t=0.27



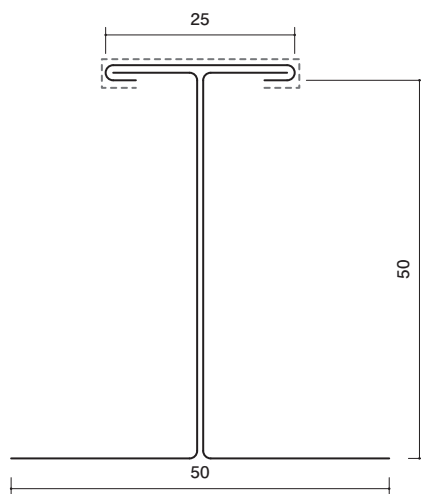
42-15 H-9
 亜鉛メッキ鋼板 / 1820mm / t=0.27



42-16 H-12
 亜鉛メッキ鋼板 / 1820mm / t=0.27



44-81 カラー鉄板工型25
 1820mm / クリーム / t=0.27



44-82 カラー鉄板工型50
 1820mm / クリーム / t=0.27

ペクロス下地

(廻り縁塩ビ)

(廻り縁アルミ)

ジョイナー(塩ビ)

ジョイナー(アルミ)

ジョイナー(金属折曲)

ジョイナー(断熱材用)

アングル等(塩ビ)

アングル等(アルミ)

加工案内
 塗装案内

床用
 階段用

巾木
 クーラー角

浴室天井

スバンドレル

点検口

ビス
 接着剤

養生作業具
 断熱工材

左官